



# Kerfa®



Always hot



Kerfa®

systemlösningar  
för ugnindustrin

## Kerfa® Värme och isoleringssystem Kundfördelar med Kerfa® specialprodukter

Kerfa®, din partner för **industriella ugnar** och **värmningsanläggningar** med ett omfattande utbud av innovativa **systemlösningar**.

Kerfa® producerar effektiva och hållbara **elektriska värmeelement**, med **effektiv värmning** och miljövänliga **isoleringssystem**.

Innovativa Kerfa® SAVAC® isoleringssystem består av **vakuumformade, keramiska** eller **biofibrer** i varierande kompositioner. De produceras enligt kundens specifikation och erbjuder betydande **kundfördelar** jämfört med konventionella material, såsom isolertegel eller lätt eldfast tegel.

Kerfa® SAVAC® **biofibrer** kategoriseras enligt EU-direktiv som icke-cancerframkallande och kräver inte klassificering som farligt ämne.

Kerfa® **värmeelement** är tillverkade av högkvalitativa legeringar för att möjliggöra höga ytbelastningar.



### Produkter

- Vakuumformade Kerfa® SAVAC® isoleringssystem för gaseldade ugnar
- Vakuumformade Kerfa® SAVAC® isoleringssystem för elektriska ugnar
- Elektriska Kerfa® SAVAC® värmesystem, inbäddade
- Elektriska Kerfa® SAVAC® värmesystem, upphängda
- Installationsklara Kerfa® värmeelement
- Anpassade lösningar
- Stort utbud av tillbehör
- Reservdelar

### Service

- Komplet kundanpassad produktion
- Förstudier
- Teknisk rådgivning vid ugnskonstruktion
- Världsomfattande installationer
- Kompletta ugnsinredningar
- Modernisering samt omisolering av befintliga installationer

### Tillämpningsområden

- Industriugnar
- Laboratorieugnar
- Smält- och hållugnar för gjuterier
- Värmebehandlingsanläggningar
- Skyddsgasgeneratorer
- Värmningsutrustningar



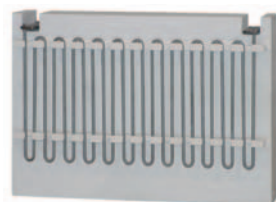
## Produktexempel



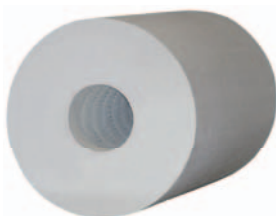
Meanderuppvärmning segment (stålöglor)



Halvskal (inbäddade värmetrådar)



Meander värmesegment (keramiska hållare)



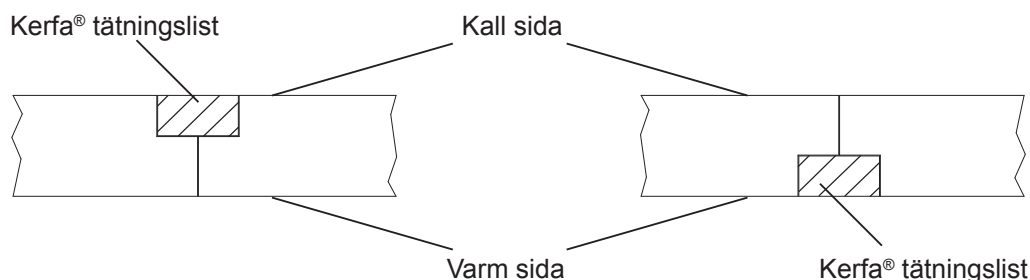
Värmerör (inbäddade värmespiraler)



Isolerande halvskal

## Kerfa® specialprodukt: Tätningslist

Kerfa® tätningslist förhindrar värmeförluster vid fogen där två komponenter (segment, plattor, etc.) är i kontakt. Kerfa® tätningslist kan antingen placeras på den kalla eller den varma sidan av den vakuumformade komponenten, efter vad som är att föredra.



### ⇒ Kundfördelar:

Den minskade värmeförlusten garanterar maximalt utnyttjande av energi i ugnens processområde:

⇒ Reducerade driftkostnader

Sänkt yttemperatur på ugnskärlet:

⇒ Mindre risk för skada

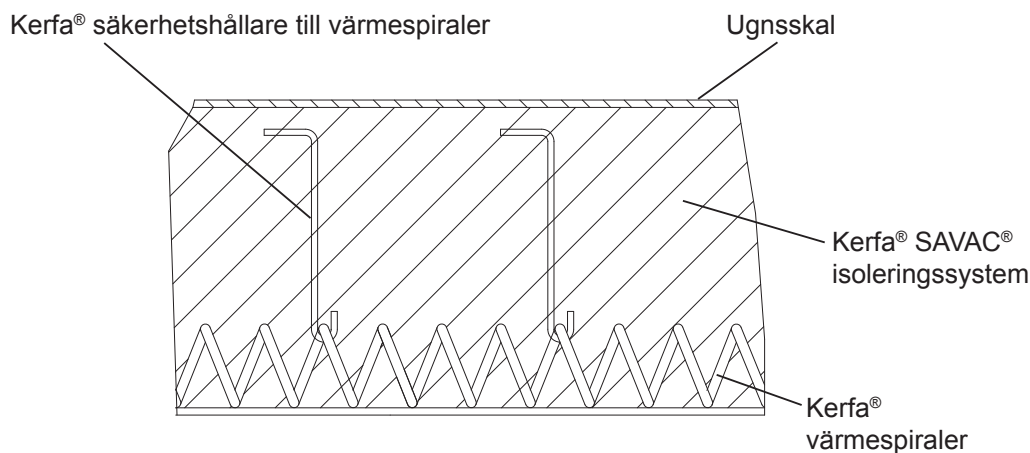
Sänkt temperatur i ugnens installationsrum:

⇒ Reducerade driftkostnader

## Kerfa® specialprodukt: Säkerhetshållare till värmespiraler

Kerfa® säkerhetshållare till värmespiraler används för att permanent fixera värmespiraler i värmesystem som ska placeras i ugnsvälv.

Om processtemperaturen överstiger 1000°C rekommenderar Kerfa® att man använder säkerhetshållare till värmespiraler även för värmesystem som ska placeras i väggar.



### ⇒ Kundfördelar:

Längre livslängd för systemen:

⇒ Lägre investeringskostnader

Inga avbrott i produktionsprocessen som orsakas av fristående värmespiraler och resulterar i reparation:

⇒ Minskade driftkostnader

Definierad processtemperatur upprätthålls i ugnskammaren:

⇒ Processtabilitet



## Produktexempel



Ugnskammare  
(inbäddade  
värmespiraler)



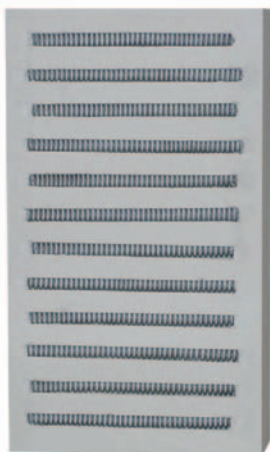
Gavelisolering



Isoleringsplatta



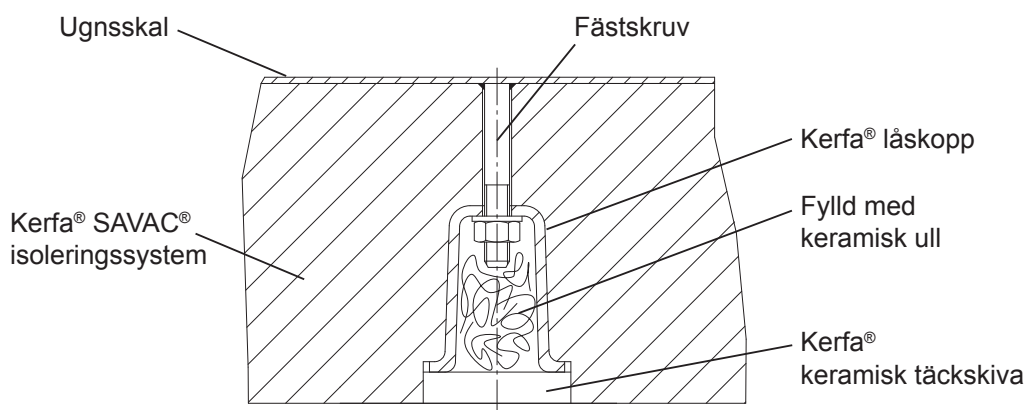
Isoleringsrör



Värmepanel  
(inbäddade  
värmespiraler)

## Kerfa® specialprodukt: Värme- och isoleringssystem med keramisk låskopp

Kerfa® keramisk låskopp är det idealiska fästsystemet för tak och väggmonterade värme- och isoleringspaneler, och är även optimerad för energieffektivitet.



### ⇒ Kundfördelar:

Längre livslängd för systemen:

⇒ Lägre investeringskostnader

Minimal värmeförlust

⇒ Minskade driftkostnader

Fästen med hög stabilitet för värme och isoleringssystem:

⇒ Lägre investeringskostnader

Lägre yttertemperatur på ugnskärlet:

⇒ Mindre risk för skada

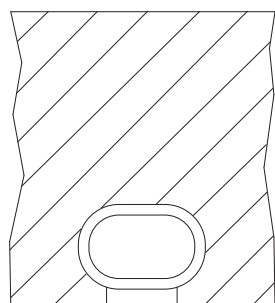
Mindre krav på underhåll:

⇒ Lägre driftkostnader

## Kerfa® specialprodukt: Inbäddade värmespiraler med tomt hålrum, öppna framtill

Denna specialprodukt från Kerfa® är tillgänglig för värmepaneler, segment eller halvska. Värmespiralen kan vara rund eller oval.

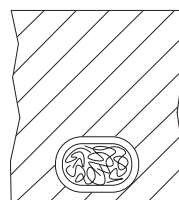
Hålrum fritt från fibrer



Värmespiraler inbäddade,  
Tomt hålrum, öppen framtill

Hålrum med fibrer

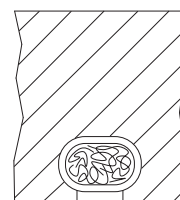
Denna konstruktion lämpar sig endast för ugnstemperaturer upp till 800°C



Värmespiraler inbäddade,  
stängd framtill

Hålrum med fibrer

Denna konstruktion lämpar sig endast för ugnstemperaturer upp till 950°C



Värmespiraler inbäddade,  
öppen framtill

Normal ytbelastning för Kerfa® värmespiraler är 16 kW/m<sup>2</sup>. Högre ytbelastning finns tillgängligt på begäran.

### ⇒ Kundfördelar:

Lägre värmeackumulering för längre livslängd:

⇒ Lägre investeringskostnader

Högre energieffektivitet:

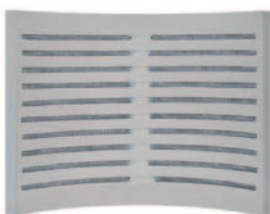
⇒ Lägre driftkostnader



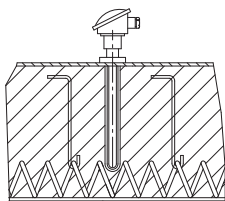
## Produktexempel



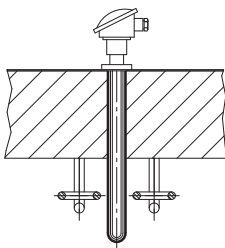
Individuella kundanpassade lösningar



Uppvärmningssegment (inbyggda värmespiraler)



Värmeelement (värmespiraler)

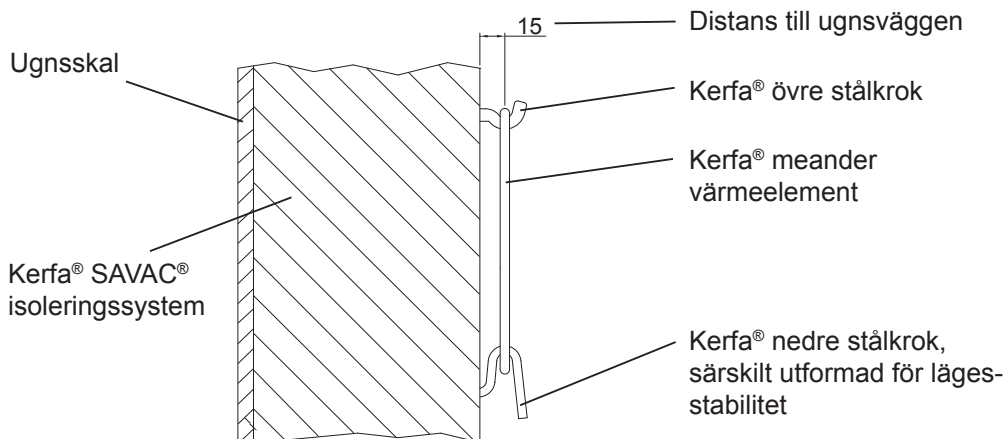


Värmeelement (meander uppvärmning)



Keramisk låskopp

## Kerfa® specialprodukt: Meanderelement upphängda med en positionsstabil distans till ugnsväggen



Normal för ytbelastning för Kerfa® meander värmesystem är 40 kW/m<sup>2</sup>. Högre ytbelastning finns tillgängligt på begäran.

### ⇒ Kundfördelar:

- Mindre ugnsmått: ⇒ Lägre investeringskostnader
- Positionssäker upphängning: ⇒ Processtabilitet
- Mindre krav på underhåll: ⇒ Lägre driftkostnader

## Ytterligare tekniska detaljer och kundfördelar

### Vakuumgjutna komponenter

- Kerfa®-specifik konstruktion för ökad stabilitet och livslängd även i vakuum.
- Mindre värmekapacitet och lägre värmeledningsförmåga med Kerfa® SAVAC®-fibrer
- Minimal krympning och högre beständighet mot termisk chock
- Mycket höga isoleringsvärden på Kerfa® SAVAC® isoleringssystem
- Formstabilitet vid höga temperaturer
- Vakuumformade delar är lätta att byta ut
- Snabb temperaturanpassning

### Värmeelement

- Hög effekttäthet på elektriska Kerfa® värmeelement
- Hög temperaturprecision för processen

### Temperaturområden

Kerfa® SAVAC® isoleringssystem: Max. 1.600°C  
Kerfa® värmeelement: Max. 1.400°C

**Kerfa® – Made in Germany – used world wide**

